

План 1 этажа для отделочных работ

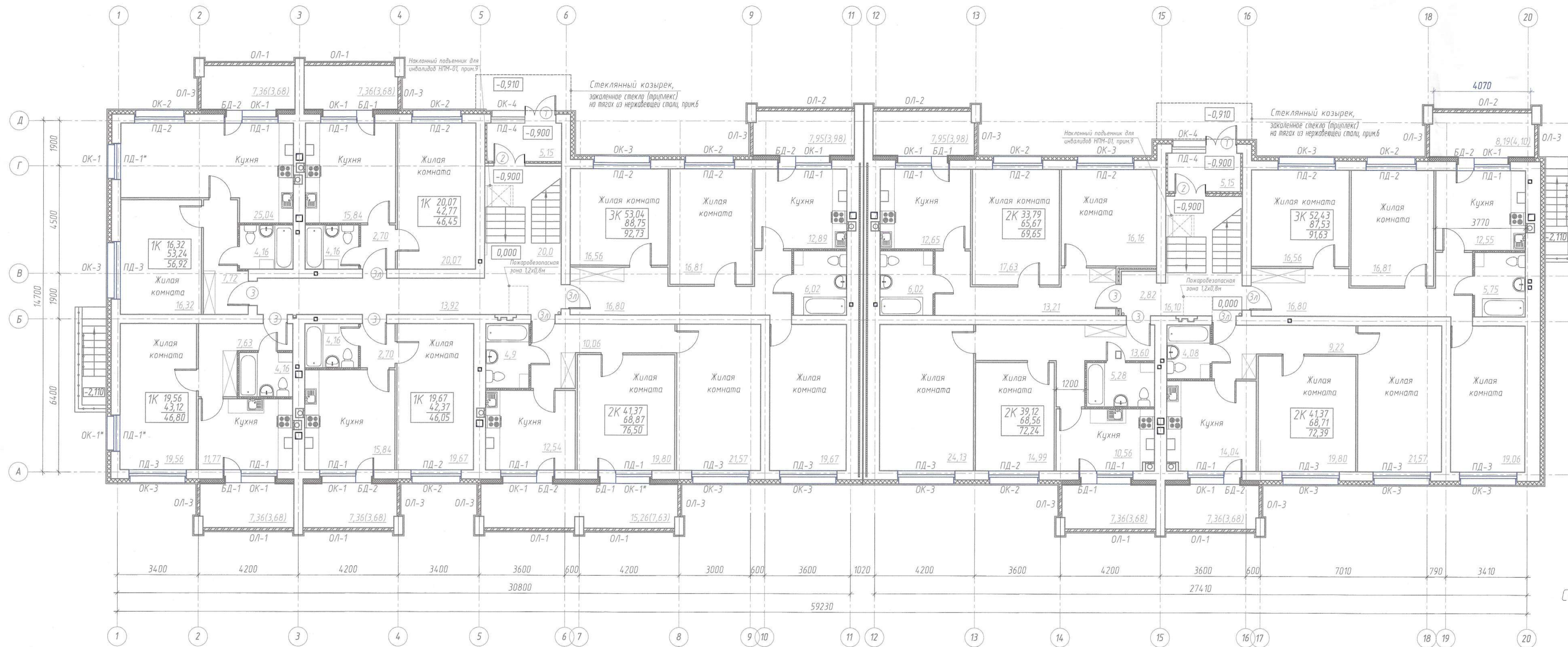


Схема установки наклонного подъемника для инвалидов НПМ-01

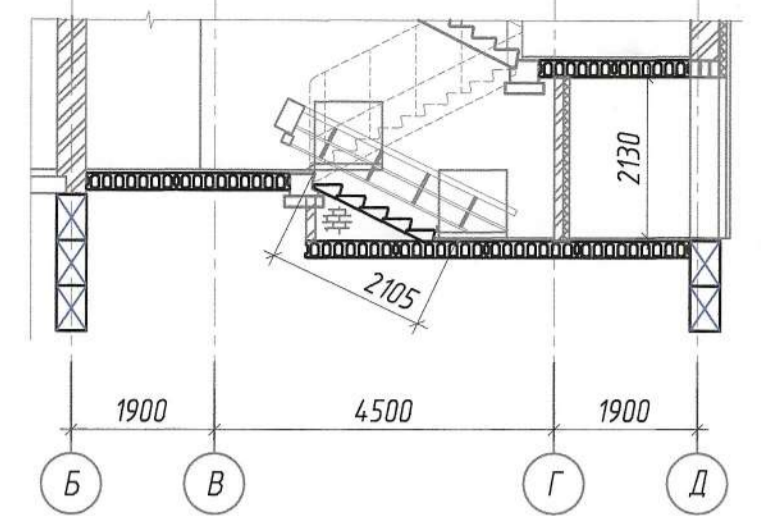
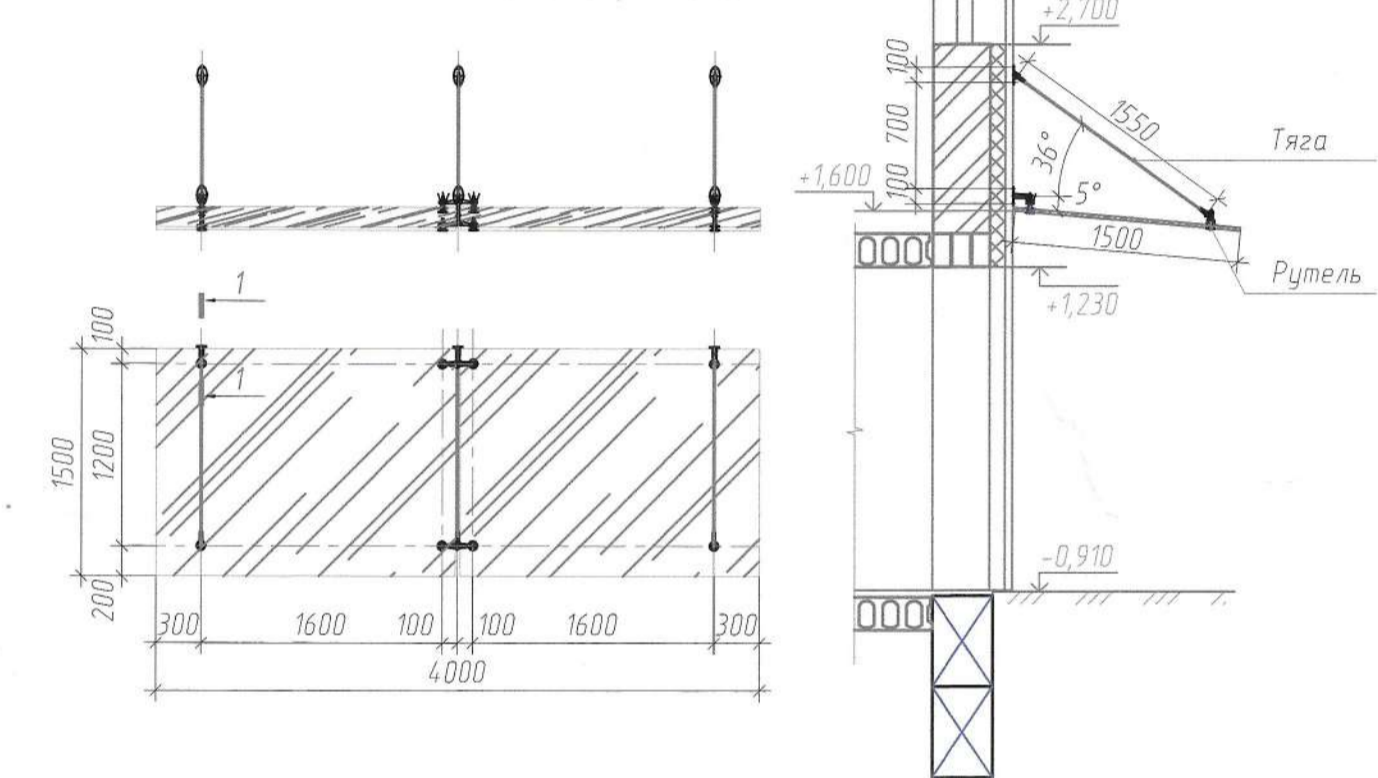
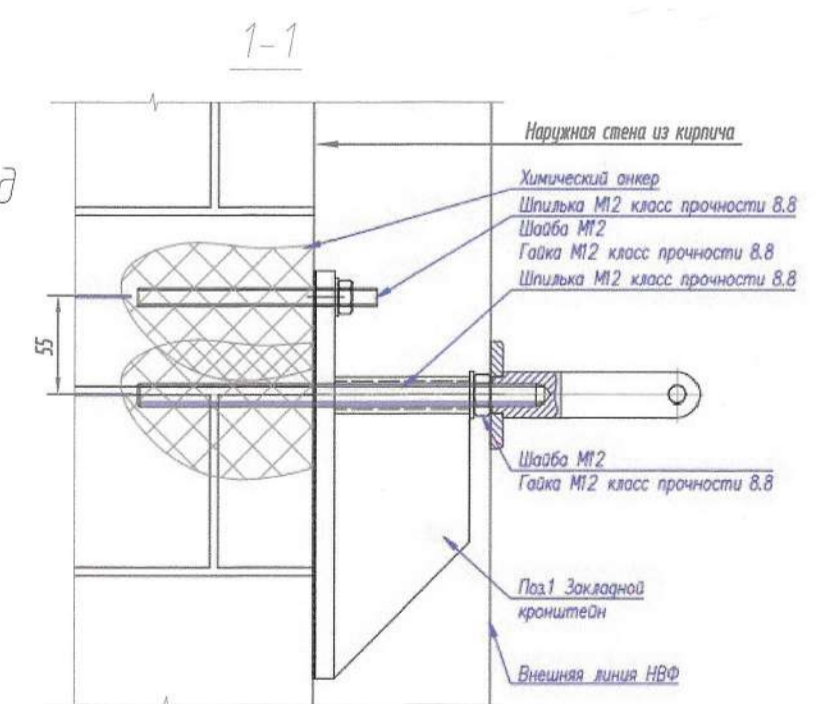
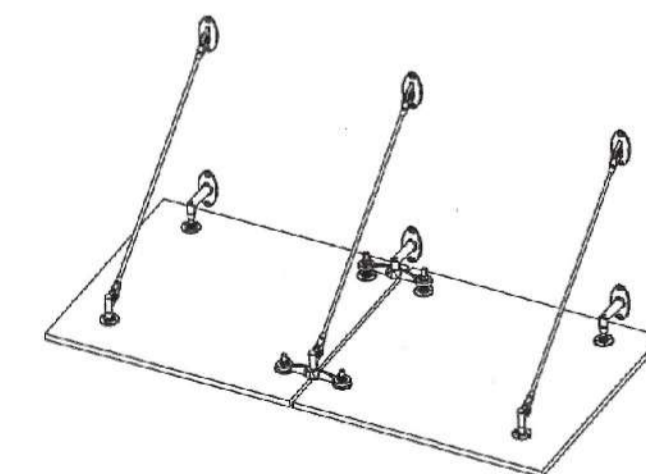


Схема стеклянного козырька. Система SADEV. (прим.6)



Стеклянный козырек. Общий вид



УСЛОВНЫЕ ОБОЗНАЧЕНИЯ:

- кладка из кирпича СЧРПо-М125/Ф25/1,8 по ГОСТ 379-2015 на растворе марки 100 - 380 мм, 510 мм (ось 20)
- утеплитель ISOROC Изолойт-Л - 100, 160мм
- гидро-ветрозащитная мембрана ISOROC FOIL-NI
- вентилируемый фасад с облицовкой линейными панелями
- кладка из кирпича СЧРПо-М125/Ф25/1,8 по ГОСТ 379-2015 на растворе марки 100 - 380 мм
- утеплитель ISOROC Изофас СЛ 80 мм в два слоя - 160 мм
- облицовка тонкослойной штукатуркой
- наружная стена толщиной 690 мм из кирпича СЧРПо-М125/Ф25/1,8 на растворе марки 100 с уширенным швом 60 мм из утеплителя ISOROC Изолойт-Л
- кладка из кирпича СЧРПо-М125/Ф25/1,8 на растворе марки 100 по ГОСТ 379-2015 - 380, 510 мм
- межквартирная перегородка из гипсовой пазогребневой плиты ГОСТ 6428-2018 80 мм в два слоя и утеплителем 60 мм ISOROC Изолойт-Л (индекс изоляции воздушного шума не менее 52 дБ) - 220 мм

- перегородка из гипсовой пазогребневой плиты ГОСТ 6428-2018 -80 мм
- перегородка из гипсовой пазогребневой влагостойкой плиты "ВОЛИМА" по ТУ 5742-003-78667917-2005 - 80 мм
- утепление минераловатными плитами толщ. 80 мм с обшивкой ГВЛ по металлическому каркасу
- кладка из кирпича СЧРПо-М125/Ф25/1,8 на растворе марки 100 по ГОСТ 379-2015 - 120 мм
- вентилируемый фасад с облицовкой линейными панелями (см. к-т АР)
- площадь помещения
- позиция дверного блока по спецификации элементов заполнения проемов
- позиция оконного блока по спецификации элементов заполнения проемов
- позиция ограждения лоджии по спецификации элементов заполнения проемов

ПРИМЕЧАНИЯ:

1. План осей см. АР-2.
 2. Планы техподполья, 2-4 этажей для отделочных работ см. АР-3, 5.
 3. Спецификацию элементов заполнения проемов см. АР-6.
 4. Экспликацию полов и ведомость отделки помещений см. АР-7,8.
 5. Фасады см. АР-9,10.
 6. Козырьки размером 4000x1500мм (2шт.) выполнить из закаленного прозрачного стекла триплекс 10.10 на тягах из нержавеющей стали. Толщину стекла уточнить, фурнитуру подобрать фирме-изготовителю. Глубину заделки анкеров в кирпичную стену определить расчетом в зависимости от нагрузки.
 7. Все размеры даны в мм.
 8. Для обеспечения допустимого уровня шума, крепление сантехнических приборов в местах установки у межквартирных стен, ограждающих жилые комнаты, осуществляется к полу (унитазы, ванны), на подстолях (раковины, умывальники) без крепления к межквартирной стене. Крепление трубопроводов предусматривается к полу.
 9. На входах для подъема людей с ограниченными возможностями передвижения до отметки 0,000 применить наклонный подъемник для инвалидов НПМ-01 (2шт.) завода «НПП УралПодъемник». Расположение приводной части (смотреть с нижней площадки) - правосторонний вариант, платформа с доковым въездом.
- Адрес представительства: г.Москва, ул.Маршала Конева, 2. Тел.: +7 (495) 145-89-95, 8 (800) 222-16-29.
www.uralpd.ru, e-mail: sale@uralpd.ru.

| | | | |
|---|------------------|------------|-----------------------------------|
| 22139.ПС-АР | | | |
| Четырехэтажный жилой дом по проспекту Победы г. Череповца на земельном участке с кадастровым номером 35:21:0204.003:114.2 | | | |
| Изм. | Кол-во | Лист № док | Дата |
| Архитектор | Плещковская С.В. | АР | 11.22 |
| ГАП | Евсеев А.Н. | | |
| Стадия | Лист | Листов | |
| Р | 4 | | |
| Н.контр. | Бидина Ю.В. | 11.22 | План 1 этажа для отделочных работ |
| ГИП | Бидина Ю.В. | 11.22 | |
| ООО АПК "Проектстрой" | | | |